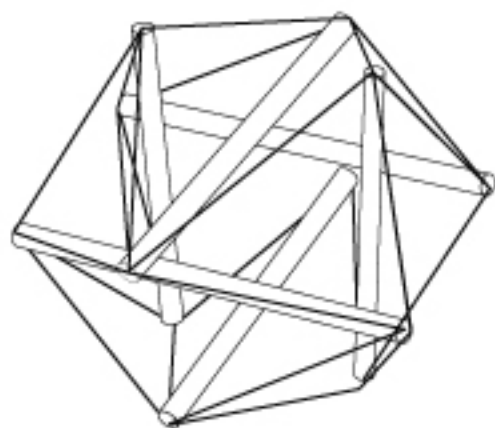


Tensegrity 作り方

6本バージョン

用意するもの

ストロー3本、輪ゴム6コ、テープ、はさみ



▶準備

1. ストロー3本を準備、輪ゴムを6コを準備
2. ストローを半分に切ったものを6本つくる
3. ストローに輪ゴムをかけるため、上下に0.8~1cm程の切り込みを入れる



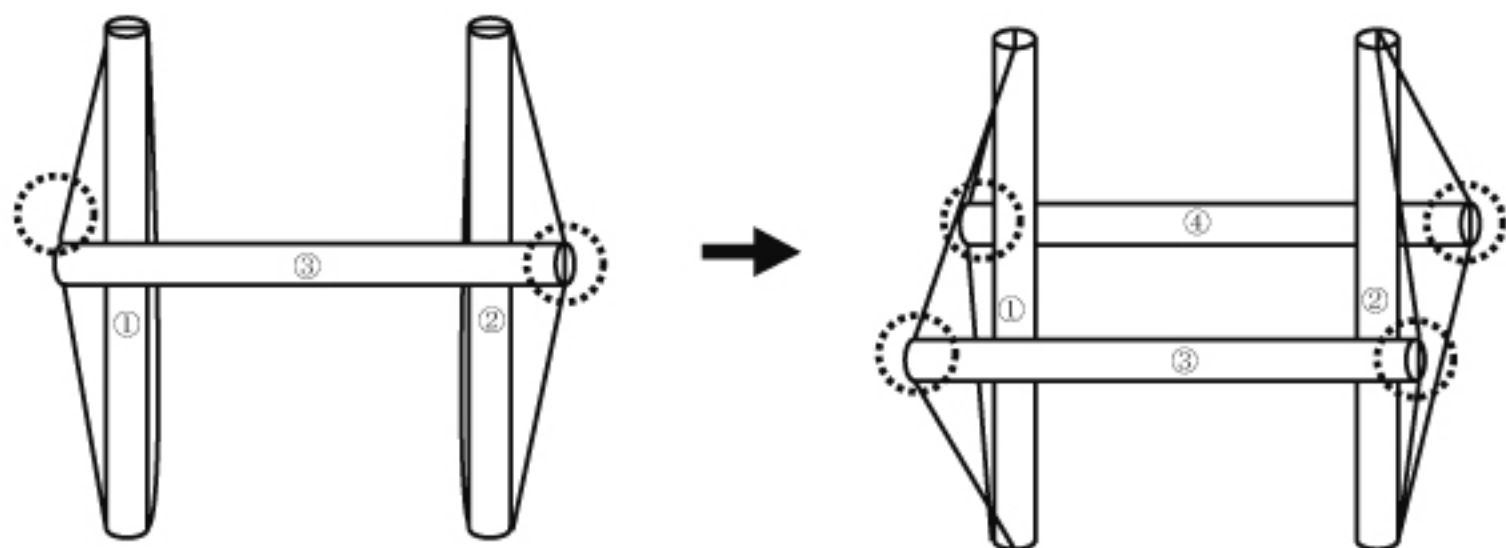
4. 切れ込みを入れたストローに輪ゴムをつける

▶1

ストロー3本でH型に組む。
部材①と②の各輪ゴムを部材③の
両切り込み口に繋げる。

▶2

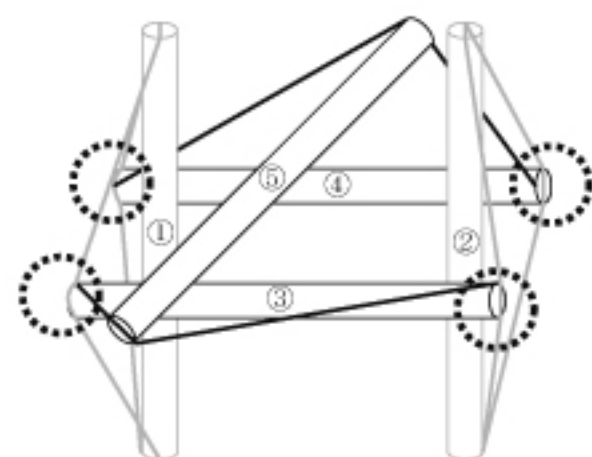
部材③の対面になるように、
部材①と②のあいている輪ゴムを
部材④の両切り込み口に繋げる。



- ※・組み立てる時は輪ゴムの中心に引っかける
- ・引っかけた後はテープで固定していくと組み立てやすい

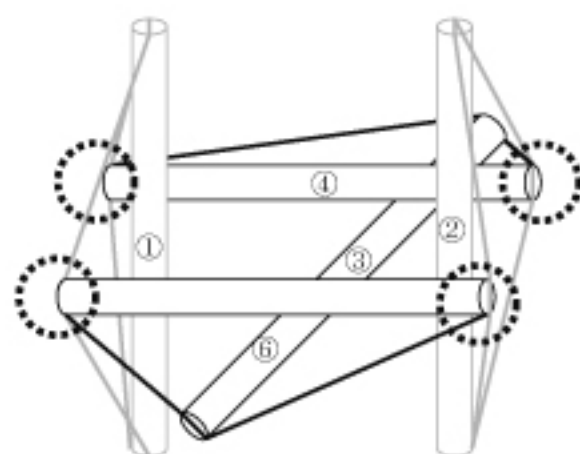
▶3

部材③と④の上に部材⑤を置き、
③と④の各外側の輪ゴムを⑤の
両切り込み口に繋げる。



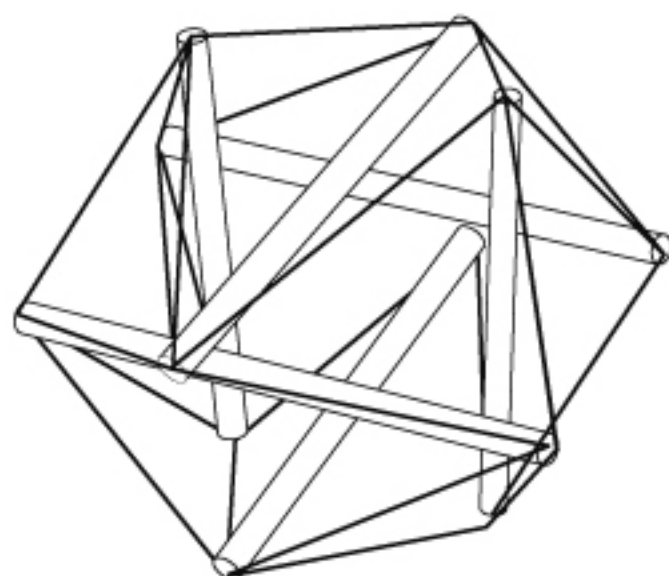
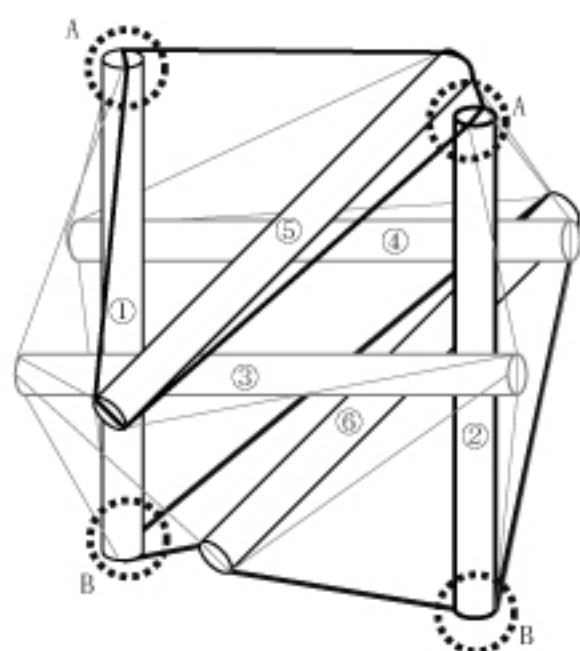
▶4

3と同様に部材③と④の下に
部材⑥を置き、部材③と④の
あいている輪ゴムを部材⑥の
両切り込み口に繋げる。



▶5

部材⑤の輪ゴムを部材①、②のAに
部材⑥の輪ゴムを部材①、②のBに繋げる。
各輪ゴムの長さを調整して完成。



Tensegrity の作り方

12本バージョン

用意するもの
ストロー6本、輪ゴム12コ、テープ
はさみ

▶準備

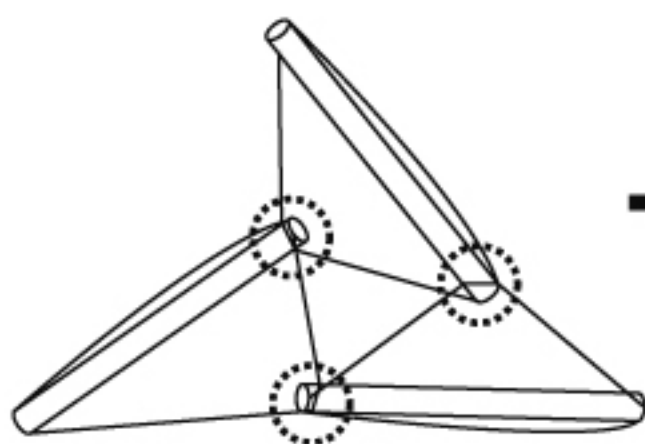
1. ストロー6本を準備、輪ゴムを12コを準備
2. ストローを半分に切ったものを12本つくる
3. ストローに輪ゴムをかけるため、上下に0.8~1cm程の切り込みを入れる



4. 切れ込みを入れたストローに輪ゴムをつける

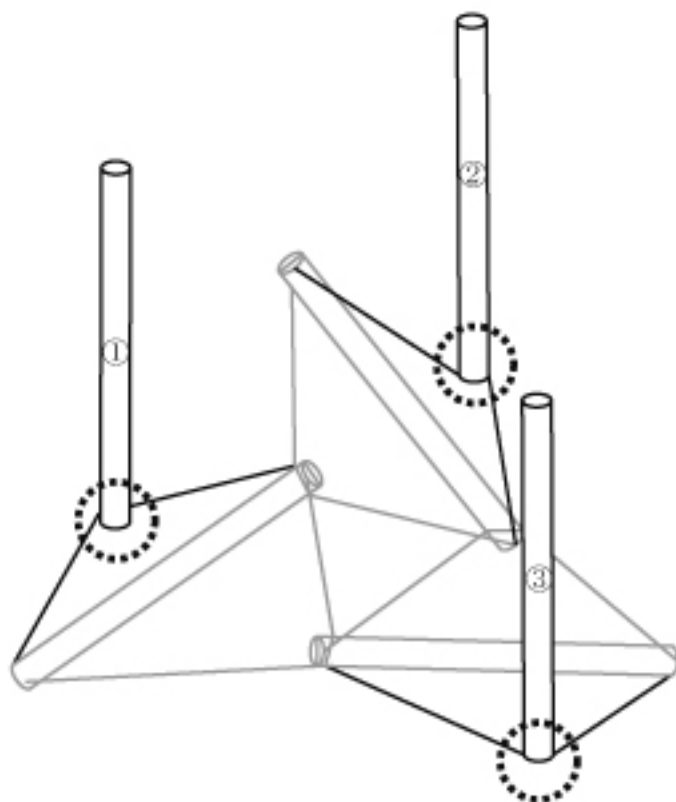
▶1

部材6本を使って三角形を2つつくる。



▶2

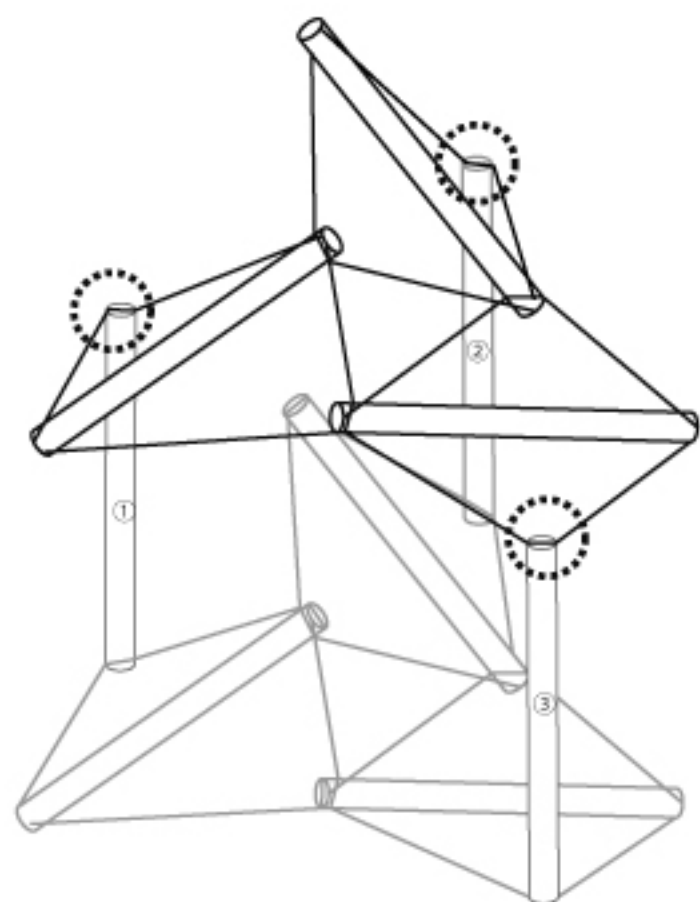
三角形の各辺の空いている輪ゴムに新たに部材①②③を繋ぐ。



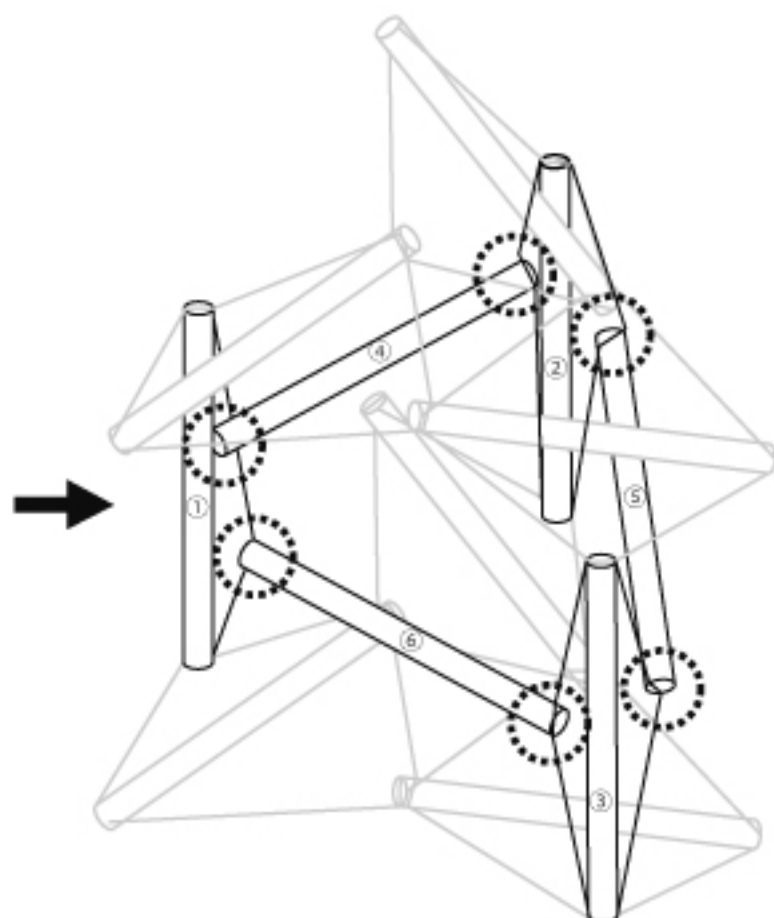
- ※・組み立てる時は輪ゴムの中心に引っかける
- ・引っかけた後はテープで固定していくと組み立てやすい

▶3

もう一方の三角形の各辺の空いている輪ゴムと部材①②③の各切り込み口に繋ぐ。

**▶4**

部材①②③の輪ゴムを新たに④⑤⑥の輪ゴムを繋げる。

**▶5**

上と下の各三角形の頂点の切り込み口に部材④⑤⑥の各輪ゴムを繋げる。各輪ゴムの長さを調整して完成。

